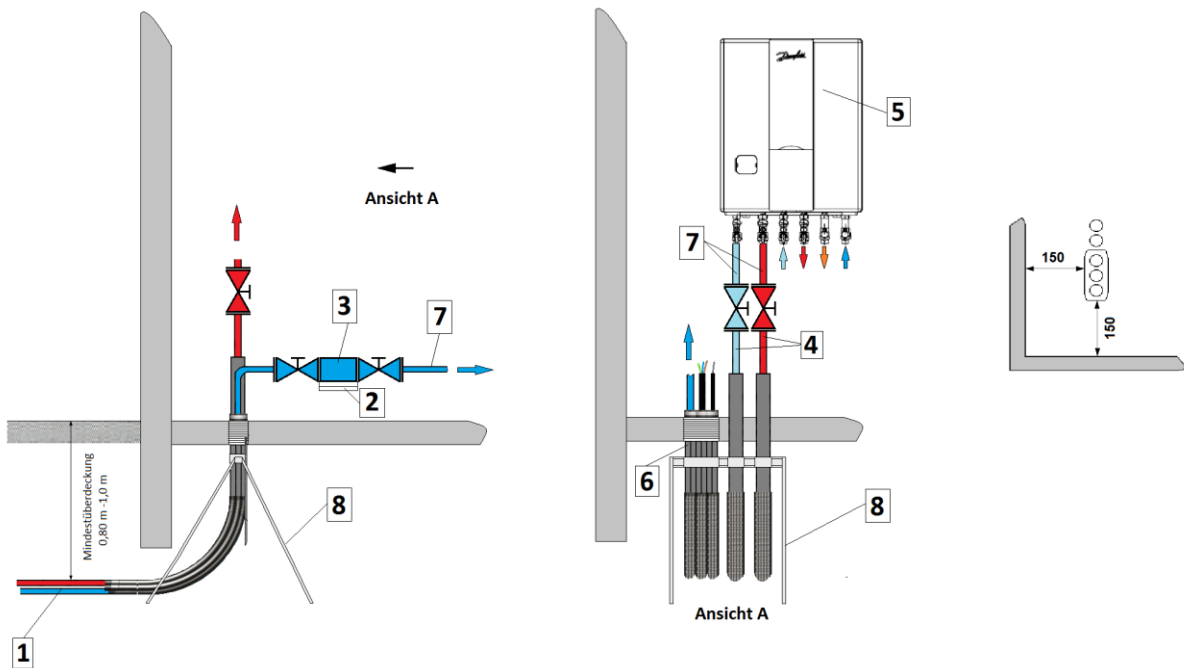


Nahwärme- und Wasserhausanschluß ohne Unterkellerung mit Mehrspartenhausanschluß (MSH)



Leistungsumfang Stadtwerke (VU)

1. Hausanschlussleitungen
(Verbindungsschweißung vor Gebäude)
2. Zählerplatte Wasser
3. Zähler Wasser
4. Vorlauf / Rücklauf Nahwärme bis
Absperrarmatur
5. Wärmeübergabestation

Leistungsumfang Kunde (Bauherr)

6. Mehrspartenhausanschluss
HAUFF MSH BASIC – FUBO-R3
7. Rohre Vorlauf / Rücklauf von Absperrarmatur
bis Wärmeübergabestation
8. Gestell zur Aufnahme der Hauseinführungen
(Einbau vor dem Giessen der Bodenplatte)

Die Montageanleitungen der Hersteller sind zu beachten!